

Foldio3에 대하여

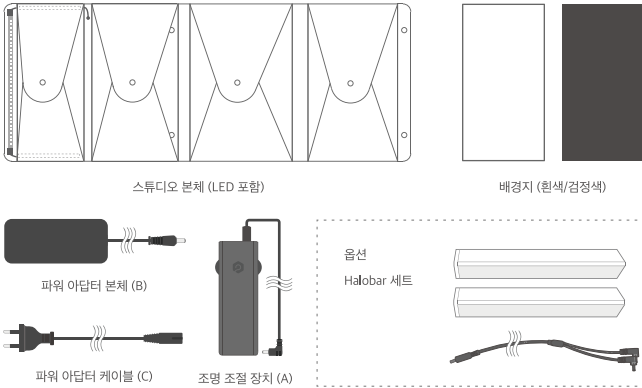
Foldio3를 구매해주셔서 감사합니다.

Foldio3는 언제 어디서든 누구나 쉽게 높은 퀄리티의 사진을 촬영할 수 있는 All-in-one 스튜디오입니다.

여러분의 스마트폰이나 디지털 카메라를 함께 사용하면 쉽게 촬영이 가능합니다. 이제 Foldio3와 함께 사진 전문가가 되어보세요!

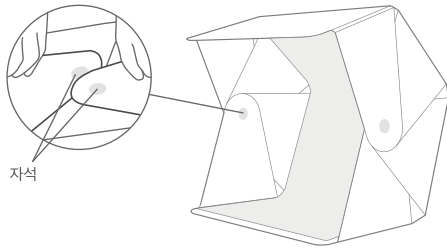


제품 구성

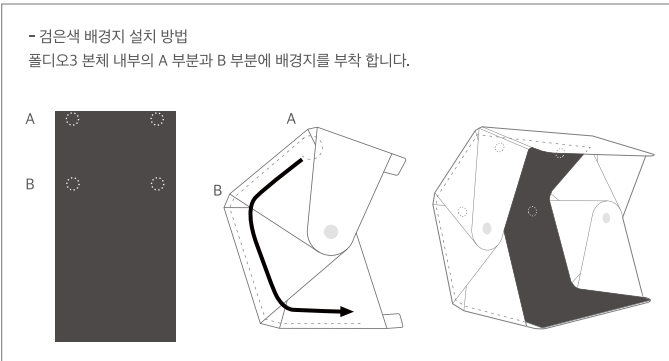
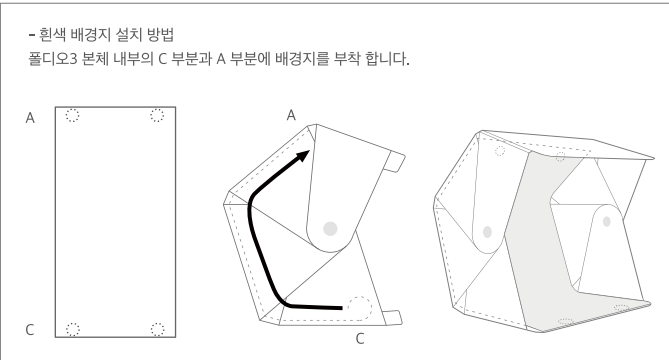


사용 방법

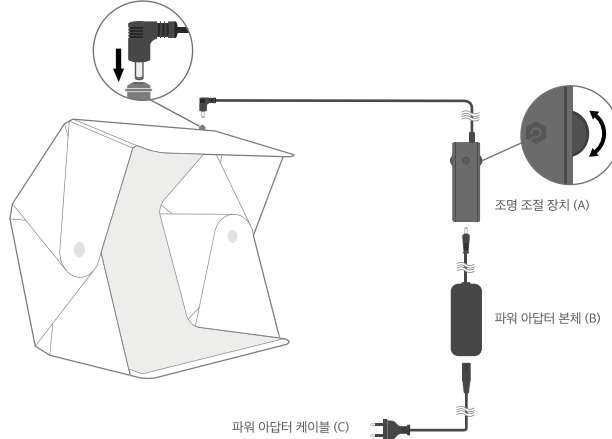
① Foldio3 각 날개의 자석 부분을 서로 결합하여 본체를 조립합니다.



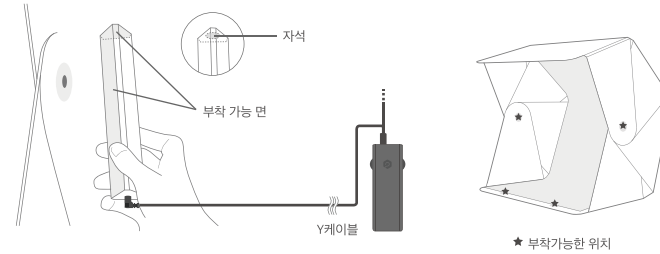
② 본체 내부에 배경지를 부착합니다. 사진 퀄리티 향상을 위해 배경지의 각 색상에 따라 다른 재질을 사용하기 때문에, 흰색과 검은색 배경지의 재질은 서로 다르며 각 색상에 따라 부착 방식이 다릅니다.



③ Foldio 오른쪽 상단의 DC 잭 단자에 조명 조절 장치의 코드를 연결합니다. 아래 그림과 같이 A, B, C를 순서대로 연결 후 플러그를 콘센트에 꽂아줍니다. 조명 조절 장치의 우측 조절 노브를 이용하면 Foldio3의 전체 밝기를 조절할 수 있습니다.



* 헤일로바(Halo bar)는 자석 부착식의 추가 조명 장치(음선 구매)로서, Foldio3의 조명 조절 장치에 연결하여 사용할 수 있습니다.



품질보증

본 제품의 품질 보증기간은 구매 날짜로부터 1년 입니다.
구매 영수증을 지참하여 판매점에 문의 하시기 바랍니다.
인증되지 않은 제품의 구매에 대해서는 본 보증기간이 적용되지 않으며 오렌지몽키코리아(주)의 제품 A/S를 받으실 수 없습니다.
제품 수령 후, 사용 및 관리에 있어서 발생하는 문제는 소비자의 책임 하에 있으며, 이 경우 교환 및 환불 정책이 적용되지 않습니다.
1년 품질 보증기간 동안 제품의 교환/ 불량파트 교체/ 오렌지몽키코리아(주) 측 또는 고객 측에서의 수리 등에 대한 내용은 오렌지몽키코리아(주)에서 선택하여 진행합니다.
교환/교체품에 대한 선택은 오렌지몽키코리아(주)에서 주관하며, 새로 생산되거나 재생산된 파트 또는 제품일 수 있습니다.
품질 보증은 본 제품에 대해서만 한정되며, 다음에 대해서는 적용되지 않습니다.
보증 유효기간 만료, 사용 중 자연적으로 생기는 제품 외관 상태 변화, 본 설명서의 주의사항 미숙지로 인한 제품 손상, 사용자 부주의 및 사고로 인한 손상 및 파고, 부식, 자제 수리, 본 용도 이외의 사용, 부적절한 보관(액체 및 뜨거운 곳에 노출 포함),
더 많은 정보를 확인하시려면 한국 공식 홈페이지(www.orangemonkie.co.kr)를 확인해 주십시오.

안전수칙

이 제품을 먹지 마십시오.
전자레인지, 세탁기 등에 넣지 마십시오.
어린이 손에 닿게 하지 마십시오.
젖은 손으로 본 제품을 다루지 마십시오.
장시간 사용으로 인한 발열로부터 화상을 주의하십시오.
본 제품을 불이나 인화성이 높은 물체에 노출하지 마십시오.
본 제품을 물, 알코올, 벤젠 및 다른 화학 물질에 노출하지 마십시오.
본 제품을 습기가 있거나, 눈 비가 닿는 곳에 노출하지 마십시오.
반드시 지정된 아답터만 사용해 주십시오.
본 제품을 사용하면서 육체적으로 문제가 생겼을 경우에 사용을 멈추십시오.

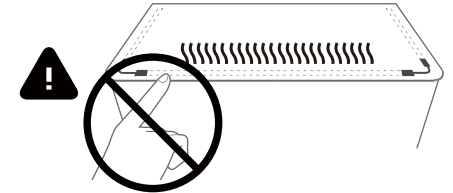
KC 자격 증명

명칭 : Foldio3 인증자상호/제조사 : 오렌지몽키코리아(주)
모델명 : M2000R 제조년월 : 2017
인증번호 : MSIP-REM-OM3-M2000R 제조국 : 대한민국



재질	White Plastic Sheet
크기	Opened - 625mm x 640mm x 550mm (25"x25"x22")
	Folded - 625mm x 390mm x 65mm (25"x15"x2.6")
자석	Neodymium magnets
배경지	흰색, 검정색
장치	스마트폰, DSLR 카메라
LED strips	Triple LED strips (0.6W / 96 chips), Daylight 5700K, White Diffuser cover installed Brightness control with dimmer devices
아답터 전원	Input: 100~240Vac 50/60Hz
	Output: 19V / 60W

주의사항



- 사용시 LED조명 발열로 인해 화상의 위험이 있을 수 있으니 손대지 마십시오.
- LED조명을 눈으로 직접 보지 마십시오.
- 본체 모서리 부분이 날카로울 수 있으니 사용시 주의하십시오.

- 제품 사용 전, 반드시 하기 내용을 숙지하십시오.
- 주의사항 미숙지로 인한 소비자 과실에 의해 발생한 제품 손상은 목적에 따른 제품 사용을 벗어난 부적절한 내용으로서 교환 및 환불 정책이 적용되지 않습니다.
 - Foldio 본체의 양쪽 날개를 비롯한 접히는 부분은 과도하게 달 뒤로 반복하여 접을 시 찢어질 수가 있습니다.
 - Foldio 배경지에 날카로운 물체를 올려놓지 마십시오. 날카로운 물건에 닿으면 자국이 생길 수 있으며, 심한 경우 찢어질 수 있으므로 주의하시기 바랍니다.
 - Foldio 배경지는 얇은 재질로서 사용환경에 따라 구겨지거나 흠이 생길 수 있으며, 조심히 다루 주십시오.
 - 거친 면을 가진 청소 제품이나 화학제품으로 Foldio 배경지를 닦지 마십시오.
 - 반드시 스튜디오 사용 중, 그리고 사용이 끝난 직후에는 LED 부분과 LED가 장착된 주변 부분은 만지지 않도록 주의하십시오. 화상의 위험이 있습니다.
 - 괴물 방지를 위하여 주변에 환기를 충분히 제공된 장소에서 사용해야 하며, 장시간 지속적인 사용을 금합니다.
 - 사용 후에는 반드시 플러그를 뽑아 주십시오.
 - 임의로 LED 조명을 분리하거나, 구부리지 마십시오. 교환 및 환불 정책이 적용되지 않습니다.
 - 본 제품을 온도가 너무 높거나 낮은 곳에 노출하지 마십시오.
 - 주변에 음식이나 액체, 화학 물질, 전기제품 사용에 문제가 될 수 있는 기타 위험물질이 있는 장소에서 사용하지 마십시오. Foldio 제품은 방수기능이 없습니다.
 - 낙하시 파손의 위험이 있으므로 주의하십시오.
 - 보관 시와 사용 시, 다른 물체를 본 제품 상단에 올려놓지 마십시오.
 - 장기간 사용하지 않을 경우에는 아답터 및 조명 조절 장치를 본체로부터 분리하여 보관하십시오.
 - 본 제품은 오렌지몽키코리아(주)에서 제공된 아답터만 사용하십시오. 오렌지몽키코리아(주)에서 승인되지 않은 제품을 사용 시, 제품에 문제가 발생할 수 있으며 A/S 가 불가능할 수 있습니다.
 - Foldio3 아답터는 Foldio3 제품 이외에 다른 용도로 사용하지 마십시오.
 - 제품 사진 촬영 이외의 용도로 사용하지 마십시오.
 - 어린이의 손에 닿지 않는 곳에 보관하십시오.
 - 본 제품을 직사광선이 있는 곳에서 장시간 방치하지 마십시오.
 - LED 조명 장치 및 조명 조절 장치를 무리하게 분리하지 마십시오.
 - 조명 조절 장치를 합부로 다루거나 무리하게 사용하지 마십시오.
 - 전원 커넥터를 무리하게 삽입하지 마십시오.
 - 젖은 피사체를 본 제품을 이용하여 촬영할 경우, 제품 손상의 원인이 될 수 있습니다.
 - 본 주의 사항에서 다루지 않은 문제 및 문의 사항은 판매처에 문의하십시오.

Take bigger ideas with Foldio,
Foldio는 사진 전문가가 아니더라도 누구나 쉽고 빠르게 높은 품질의 사진 촬영이 가능하도록 합니다. Foldio를 이용하여 기존과 다른, 창의적이고 멋진 사진을 촬영하여 공유해 보세요.
제품에 대한 더 많은 정보는 오렌지몽키 공식 웹사이트를 방문해 주십시오, 감사합니다.
공식 홈페이지 www.orangemonkie.com
한국 공식 온라인 스토어 www.orangemonkie.co.kr
페이스북 www.facebook.com/orangemonkie
인스타그램 @orangemonkieteam